



PRIMĂRIA COMUNEI TURNU ROȘU

STR. OLTEȚ, NR.54,COD.557285,C.I.F. 4603519

TEL:0269/527888,FAX:0269/527601

JUDEȚUL SIBIU

Nr.8 din 20.10.2023

Aprobat
PRIMAR,
Istrate Stelian

PROCES VERBAL

Privind propunerile și contestațiile primite asupra Proiectului de hotărâre a Consiliului local Turnu Roșu nr.90/2023 privind Aprobarea Strategiei de Dezvoltare Locală a Comunei Turnu Roșu pentru perioada 2023-2027

Încheiat astăzi, 20.10.2023 ora 13:30 având ca obiect: Anunț public depunere contestații, recomandări, propuneri asupra Proiectului de hotărâre a Consiliului local Turnu Roșu nr.90/2023 privind Aprobarea Strategiei de Dezvoltare Locală a Comunei Turnu Roșu pentru perioada 2023-2027.

Persoana responsabilă: Obîrșe Maria Mihaela –consilier primar și responsabil cu Legea 52/2003 privind transparența decizională în baza Dispoziției nr.73/2018.

Transparență decizională asigurată prin:

Tip anunț: Anunț public nr.5761 din 29.09.2023

Termen de depunere a contestațiilor și recomandărilor: 20.10.2023 ora 13:00.

Până la data de 20.10.2023, ora 13:00, specificată în anunțul public, s-a primit Propunerea nr.45/20.10.2023 aUSR-Filiala Turnu Roșu, înregistrată în cadrul instituției sub nr.7/20.10.2023,pe care o atașăm prezentului document.

Prezentul proces verbal s-a încheiat astăzi, 20.10.2023, într-un singur exemplar original și conține 1 filă,fiind postat pe site-ul instituției la secțiunea <https://primariaturnurosu.ro/monitorul-oficial-local/alte-documente/registru-transparenata-decizionala/>.

Întocmit,
Consilier primar
Obîrșe Maria

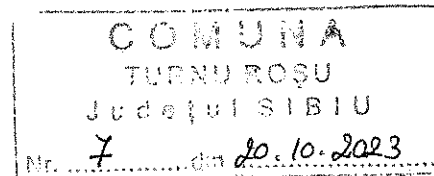
Avizat,
Secretar General delegat
Jinaru Moise Nicolae

Aprobat,
Primar

Istrate Stelian

USR

Uniunea Salvați România
Filiala Turnu Roșu, Sibiu



Următorul pas pentru Turnu Roșu

Către:

Primăria Turnu Roșu

Strada Olteț 54, Turnu Roșu, 557285, SIBIU

*În atenția Domnului Primar Stelian Istrate,
În atenția CONSILIULUI LOCAL TURNU ROȘU,
Spre știință tuturor cetățenilor din comuna Turnu
Roșu, satele Turnu Roșu și Sebeșu de Jos*

Nr.inregistrare: 45 / 20.10.2023

PROPUNERI ȘI AMENDAMENTE

SPRE A FI CUPRINSE ÎN STRATEGIE DE DEZVOLTARE A COMUNEI TUNU ROȘU

Primaria Turnu Roșu a publicat pe site-ul propriu Proiectul privind Strategia de dezvoltare a comunei Turnu Rosu pentru anii 2023-2027. Conform legii, proiectul se publica spre consultare publica, timp in care consilierii locali și cetățenii comunei pot depune amendamente, pot veni cu propuneri sau pot face contestații.

În calitate de cetățeni ai comunei Turnu Roșu și consilieri locali ai USR TURNU ROȘU, în conformitate cu art. 39, aliniatul (3) din Legea 273/2016, în numele USR Turnu Roșu, subsemnații, Anghel Andreea, Bara Eugen și Costeiu Cristian, vă transmitem următoarele amendamente și propuneri spre a fi cuprinse în proiectul de buget, după cum urmează:

❖ BUGETARE PARTICIPATIVĂ

Propunem Primăriei Turnu Roșu demararea primei ediții a procesului Bugetare participativă și alocarea unui buget de **100.000 lei!**

Bugetarea participativă este un proces prin care ideile și inițiativele comunității din Turnu Roșu și Sebeșu de Jos se manifestă și se transformă în realitate.

Este un proces deschis, incluziv și transparent prin care membrii comunității se implică, în mod direct, în formularea deciziilor privind prioritățile de cheltuire a banilor din bugetul local.

De aceea, propunem ca Primăria Turnu Roșu să aloce o parte din bugetul anual, în cazul nostru suma de 100.000 RON, iar cetățenii să vină cu propuneri, sub forma unor proiecte, referitoare la ceea ce

consideră că ar trebui îmbunătățit în comunitate, asistați în demersul dumnealor de funcționari din administrația publică locală.

Proiectele cetățenilor se depun la Primăria comunei Turnu Roșu, unde se verifică fezabilitatea lor, iar punctul culminant este votul popular. Căci despre asta e vorba în bugetul participativ: **implicare!** Considerăm ca cetățenii sunt cei mai îndreptățiți să decidă cum anume se investesc banii publici în comuna noastră!

❖ ACHIZITII

1. **Achizitia unui camion cu macara pentru transportul lemnelor către populație**

Considerăm că este important ca Primăria Turnu Roșu să asigure transportul lemnelor până la locuințele cetățenilor, mai ales a celor pentru care e imposibilă deplasarea în pădure – persoane vârstnice sau familii monoparentale, însă și tuturoro celorlalți, ca atare un asemenea utilaj crește confortul vieții în comuna noastră.

2. **Achizitia unui cântar pentru cântărirea mașinii de gunoi /lemn/piatră**

În acest moment, Primăria Turnu Roșu nu are posibilitatea de a cântări mașina operatorului de salubritate, pentru a ști dacă, cantitățile raportate la fiecare ridicare sunt cele reale.

Singura modalitate în care știm cât trebuie să plătim este prin comunicarea cantităților de către operator, fără ca noi, comuna Turnu Roșu, să știm dacă ele reflectă realitatea sau există riscul de a plăti cantități pe care nu le generăm.

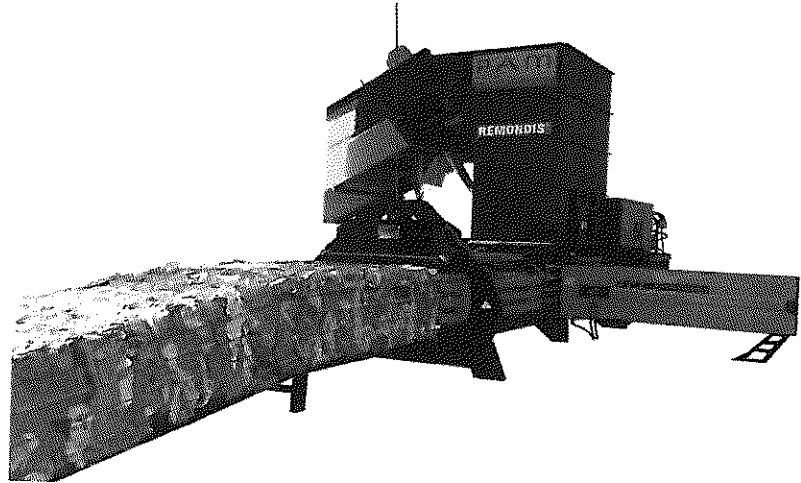
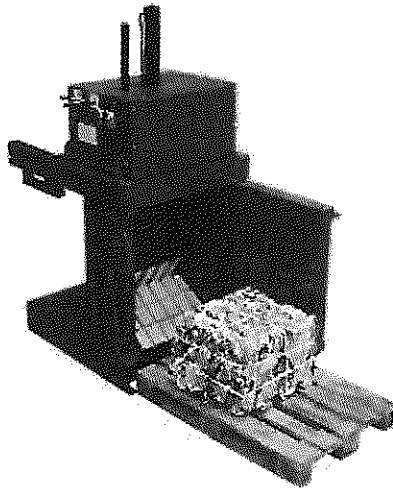
Pentru o economie în viitor la bugetul comunei și siguranța banului public și a cheltuielilor lunare, propunem să ne protejăm noi bugetul, prin achiziționarea unui cântar propriu pe care să îl folosească comuna Turnu Roșu.

3. **Achiziționarea unei prese pentru plastic și carton și ulterior valorificarea acestor deșeuri.**

USR.

Uniunea Salvați România
Filiala Turnu Roșu, Sibiu

Următorul pas pentru Turnu Roșu



4. Achiziționarea unui **tocător profesional** de crengi și transformarea ulterioară a lor în compost.

<https://youtu.be/U1xvYozybK8>

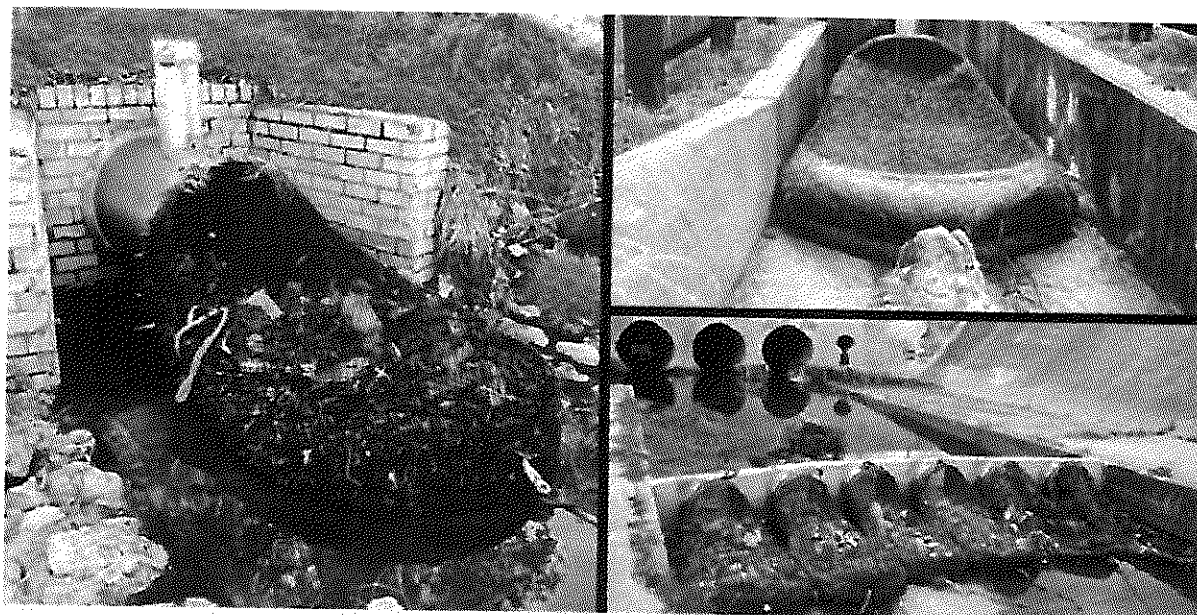
Această achiziție am propus-o și în bugetul de anul trecut, și deși a fost aprobată la acel moment de primar și Consiliul Local, totuși achiziția nu a fost făcută. Ca atare, revebim cu această propunere:



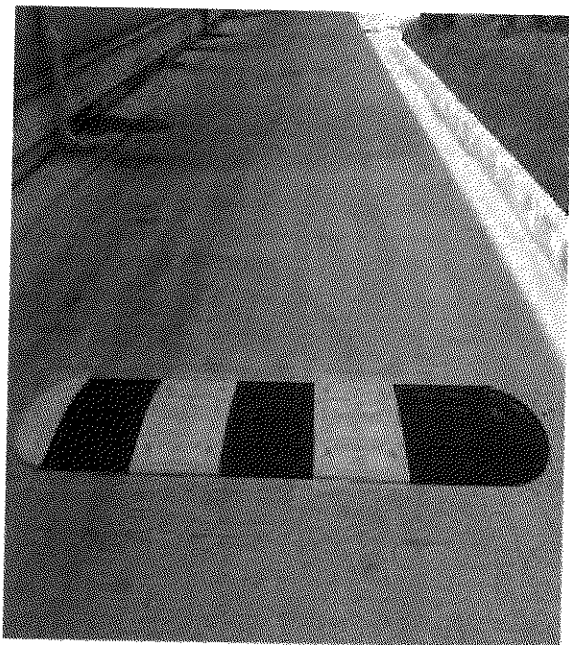
5. Achiziționarea de **plase captare** a gunoiului pe albiile râurilor care străbat Turnu Roșu și Sebeșu de Jos, pentru un mediu mai curat:

Detalii: <https://atlas-geografic.net/metoda-eficienta-de-a-curata-raurile-de-plastic/>

Această achiziție am propus-o și în bugetul de anul trecut, și desi a fost aprobată la acel moment de primar și Consiliul Local, totuși achiziția nu a fost făcută. Ca atare, revenim cu această propunere spre a fi cuprinsa in startegia de dezvoltare a comunei.



6. Achiziționare **limitatoare de viteză** – pentru siguranța cetățenilor și în special a copiilor – și montarea lor pe arterele principale de circulație ale celor două sate (eg. Str. Oltet, Str. Sebeșului, Prundul Văii apropierea de Caminul Cultural) :



Propunerea este de amplasare a lor pe strazile principale ale celor doua sate pentru limitarea vitezei șoferilor care circulă mult peste limita legală.

Nr. Buc. propus 8.

❖ INVESTITII

7. DRUM DE LEGĂTURĂ TURNU ROȘU – SEBEȘU DE JOS

Achiziție **servicii de proiectare** și începerea demersurilor pentru realizarea acestui obiectiv.

Sebeșu de Jos este unul dintre singurele sate din țară care nu are drum de legătură directă cu satul reședință - comuna.

Scopul îl reprezintă o legătură mai strânsă între cele două sate, diminuarea timpului pierdut cu deplasarea, și o infrastructură modernă și mai sigură pentru cetățeni.

8. REZERVAȚIA DE CALCARE EOCENE DE LA TURNU ROȘU – punere în valoare în scop de protecție și în scop turistic.

- TRASEU

- PANOURI DE INFORMARE TURISTICĂ

- DELIMITARE/ÎMPREJMUIRE (60 HA)

Pe 60 de hectare se întinde rezervația naturală-paleontologică de la Turnu Roșu, o rezervație ce a atras atenția specialiștilor prin bogăția remarcabilă a faunei și prin accentuata ei diversitate, până în prezent fiind identificate 180 de forme de foraminifere, corali, zechinoderme, viermi, brahiopode, bivalve, gasteropode, reptile și pești.

Rezervația poartă denumirea de „*Calcarele eocene de la Turnu Roșu*” și se constituie sub formă de depozite epicontinentale, adică depozite de origine marină, suprapuse pe mase continentale. Aceste depozite au fost semnalate și studiate încă din secolul al XIX-lea, iar stabilirea vârstei lor a suscit și suscită încă interesul cercetătorilor.

Cea mai mare parte din depozitele eocene sunt alcătuite din calcare. Acestea sunt majoritar de culoare albă, alb-cenușie, gălbui pe suprafețele de spărtură și prezintă numeroase mulaje externe sau cochilii de lamelibranhiate, gasteropode, echinide, corali, dinți de rechin sau crocodilieni.

Ce se mai poate spune despre calcarul de la Turnu Roșu? Că e mai puțin compact, mai puțin dur decât cel de la Albești Muscel sau Cluj, și deci e mai fiabil, mai ușor de distrus.

Din păcate, astăzi, rezervația de la Turnu Roșu nu traversează o perioadă favorabilă, căci în zona unde s-au descoperit fosile de rechini și crocodili nu e deloc pusă în valoare, nu e împrejmuțată, nu e protejată, iar acest lucru afectează rezervația.

Ca atare ne dorim punerea în valoare și protejare a zonei, prin începerea demersurilor în acest sens.

Indicatoare de informare turistica

Vestigii istorice



9. PISTA DE BICICLETE PE ARGHISEL

Zona poate fi amenajată pentru agrement și relaxare prin începerea demersurilor de construire a unei piste de biciclete.

Stimați colegi, stimate domnule primar, considerăm că propunerile noastre aduc un PLUS de calitate vieții tuturor cetățenilor din Turnu Roșu și Sebeșu de Jos.

Unele din proiectele propuse de noi mai sus au rolul de a proteja populația comunei noastre, în special pe copii și bătrâni – atunci când ne referim la limitatoarele de viteză. Altele, au rolul de a ne ușura viața tuturor, de exemplu, când ne referim la drumul de legătură Turnu-Sebeș, prin economisirea de timp și bani cheltuiți pe combustibil, chiar scop de relaxare și recreere, dacă adăgăm drumului piste de bicicletă și alergat.

În ceea ce privește reparațiile, considerăm că urgența alocării de sume o constituie Dispensarul vechi, având în vedere gradul actual avansat de deteriorare.

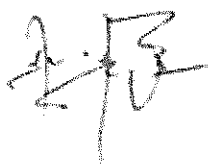
Cu toții ne dorim o comună frumoasă și înfloritoare, așa cum merită Turnu Roșu să fie!

În numele tuturor cetățenilor din Turnu Roșu și Sebeșu de Jos, în numele filialei USR Turnu Roșu, vă mulțumim anticipat!

Cu deosebită considerație,

Consilieri locali USR

Andreea ANGHEL,



Cristian COSTEIU



USR.

Uniunea Salvați România
Filiala Turnu Roșu, Sibiu

Următorul pas pentru Turnu Roșu